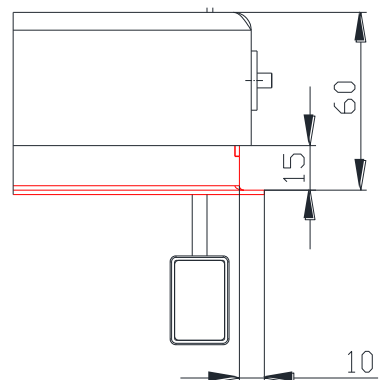
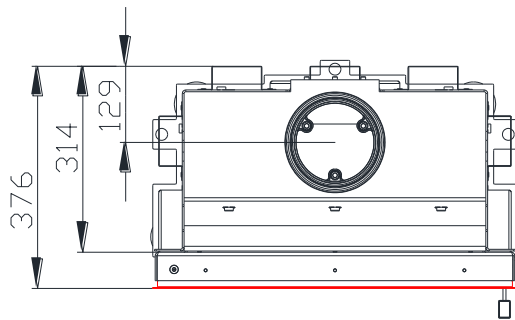
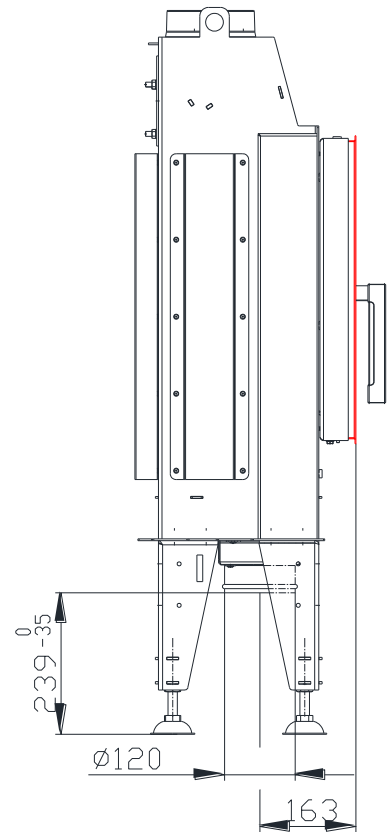
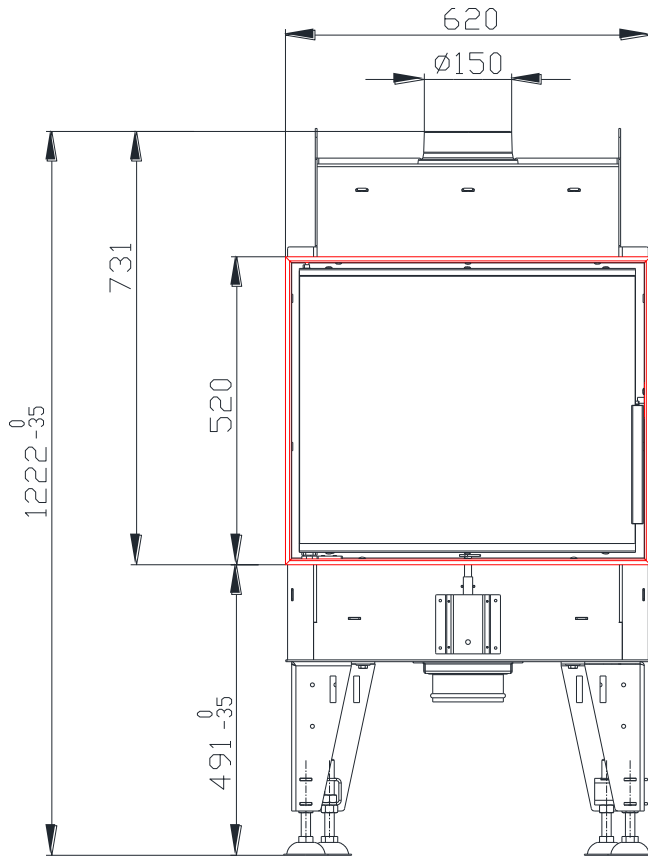


# KRBOVÁ VLOŽKA BEF FLAT 6 dle EN 13 229

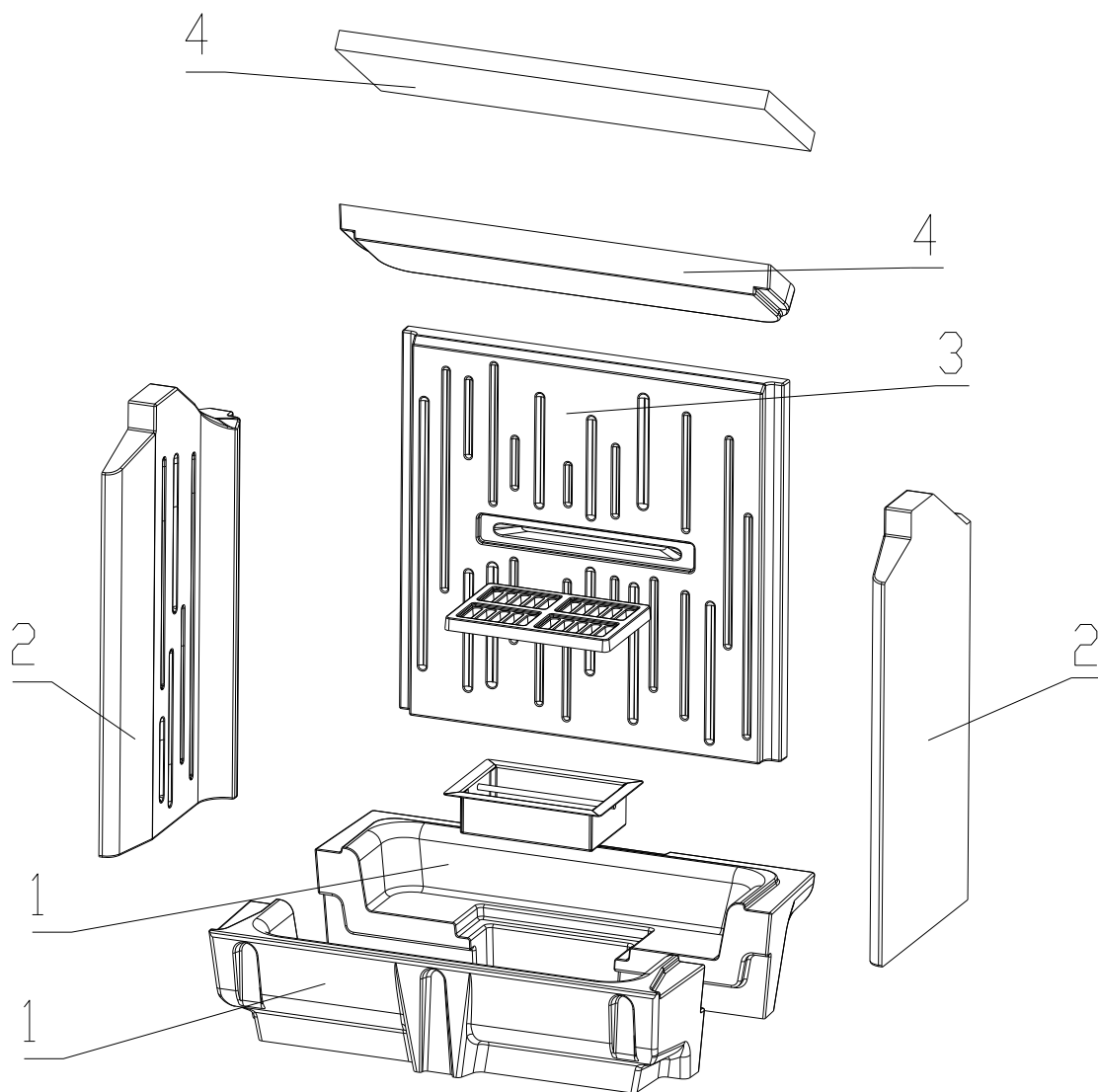


# KRBOVÁ VLOŽKA BEF FLAT 6 dle EN 13 229

## Technické údaje:

jmenovitý tepelný výkon	kW	5
účinnost	%	84
objemový proud spalin	g/s	4,3
teplota spalin	°C	206
min.tah(podtlak) při jmen.tepelném výkonu	Pa	12
palivo		dřevo (buková polena)
množství paliva za hodinu	kg/h	1,53
Emise CO ve spalinách (ve vztahu ke 13% O <sub>2</sub> )	%	0,0946
Prach ve spalinách (při 13% O <sub>2</sub> )	mg/Nm <sup>3</sup>	17
průměr kouřovodu	mm	150
hmotnost	kg	

## Sestava carconového topeniště:



1. DNO
2. BOK
3. ZÁDA
4. DEFLEKTOR

Detaily viz návod k instalaci a použití